

Заслінка дискова для хімічної промисловості Серія CST

ДИСКОВІ ПОВОРОТНІ ЗАСЛІНКИ



ОСНОВНІ ХАРАКТЕРИСТИКИ

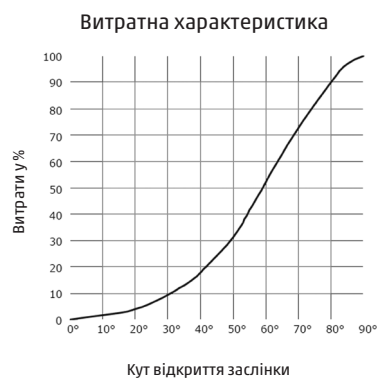
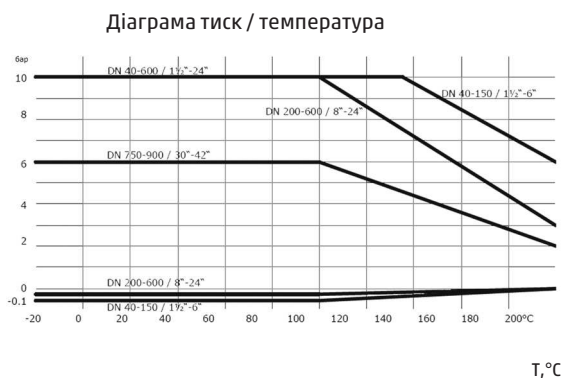
Тип корпусу	Wafer, Lug
Середовище застосування	заслінка дискова з TFM/PFA ущільненням призначена для роботи з агресивними рідинами та газами
Будівельна довжина	відповідно до ISO 5752, ряд 20; DIN EN 558-1, ряд 20
Верхній фланець	за стандартом EN ISO 5211
Максимальний тиск	10 бар (DN 40 - DN 600), 6 бар (DN 650 - DN 1050), вакуум -0,1 бар
Стандарт фланців	PN10-16 (DN 40 - DN 150) , PN10 (DN 200 - DN 600), PN6 (DN 700 - DN1050)
Робоча температура	-20°C до +200°C
Тестування	- тестування на пористість покриття (PFA) та ущільнення (TFM) відповідно до DIN EN 60243-1 - перевірка на герметичність та газопроникність відповідно до EN 12266-1/P12 Клас герметичності A
TA-Luft	сертифікат на витоки відповідно до поз. 5.2.6.4. інструкції (TA-Air), VDI 2440
CE	сертифікат безпеки Європейської Директиви 97/23/EG.
Atex	ATEX виконання для застосування в групі II, dV зона 0,1,2 (i 20, 21, 22 відповідно)

КОДУВАННЯ

CST	P	P	S	G	040	P4	W	D1	L
------------	----------	----------	----------	----------	------------	-----------	----------	-----------	----------

CST	СЕРІЯ
P	ДИСК P = PFA; S = неіржавна сталь; F = полірована неіржавна сталь; T = титан; H = Хастелой С22
P	УЩІЛЬНЕННЯ P = PTFE; T = TFM; C = PTFE/FDA; U = UHMPE
S	ПІДКЛАДКА S = силікон; V = Viton; E = EPDM
G	КОРПУС G = чавун GGG40.3; S = неіржавна сталь; C = вуглецева сталь; K = пластик
040	УМОВНИЙ ПРОХІД 40-300 мм (інші діаметри за запитом)
P4	ШТОК D4 = діагональний квадрат P4 = паралельний квадрат
W	ТИП КОРПУСУ W = Wafer E = Lug
D1	СТАНДАРТ ФЛАНЦЯ D1= DIN PN10; D2 = DIN PN16
L	ТИП КЕРУВАННЯ L = з рукояткою; DA-UA01 = з приводом двосторонньої дії; SR-UA01 = з приводом односторонньої дії

ТЕХНІЧНА ІНФОРМАЦІЯ

Коефіцієнт K_v в м³/год. при куті відкриття 90°

DN	40	50	65	80	100	125	150	200	250	300	350	400	450	500	600	900
K_v	136	193	266	392	585	1015	1495	3050	4510	6500	8760	11350	14400	18000	29200	81016

Переваги ущільнення TFM

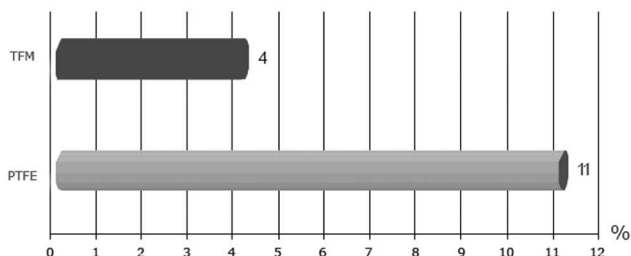
TFM виготовлено з PTFE та 1% фракції перфторпропан вінілового ефіру (ППВЕ).

У той час як властивості звичайного PTFE (чудові за хімічною стійкістю, застосування в широкому діапазоні робочих температур і крайньої стійкості до крихкості та старіння) буде зберігатися, добавка ППВЕ призводить до кращого розподілу частинок PTFE і, таким чином, до більш високої щільності молекулярної структури. В результаті додаткові переваги наступні:

Переваги TFM в порівнянні зі звичайним PTFE

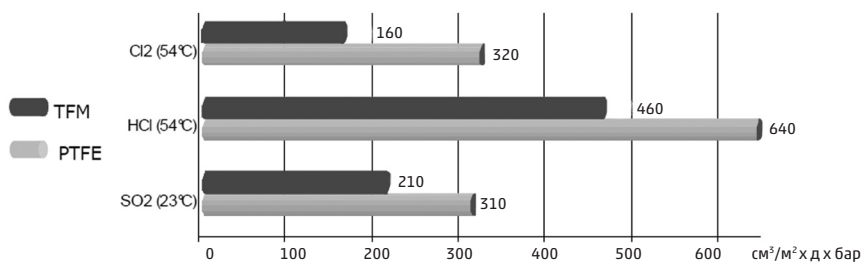
A	B	C
Холодна плинність, яка вимірюється при деформації під навантаженням, значно нижчих для TFM, ніж для звичайного PTFE: це приблизно таке ж значення як для PTFE з 25% скловолно	Зниження газопроникності приводимо до кращої зносостійкості	Гладка поверхня призводить до меншого стирання і, отже меншому попаданню частинок в рідину

A | Залишкова деформація після циклічного навантаження



Навантаження: 150 бар протягом 100 годин
Температура: 23°C
Залишкова деформація у %, 24 години після зняття навантаження

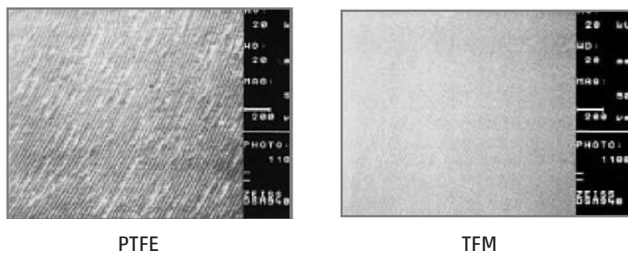
B | Газопроникність деяких хімічних речовин



Переваги TFM дає позитивний вплив на надійність і довговічність клапана. Крім того, час простою та технічне обслуговування зводяться до мінімуму, а тривалість експлуатації збільшується.

Газопроникність TFM у порівнянні зі звичайним PTFE (Товщина: 1 мм)

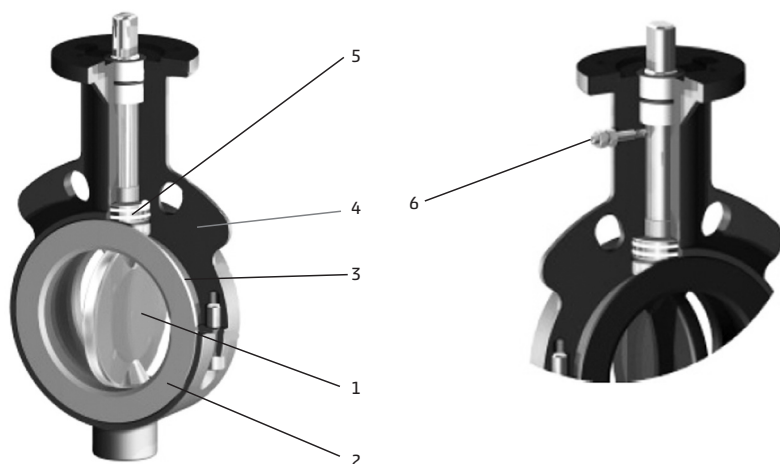
C | Поверхня при 50-ти кратному збільшенні



PTFE

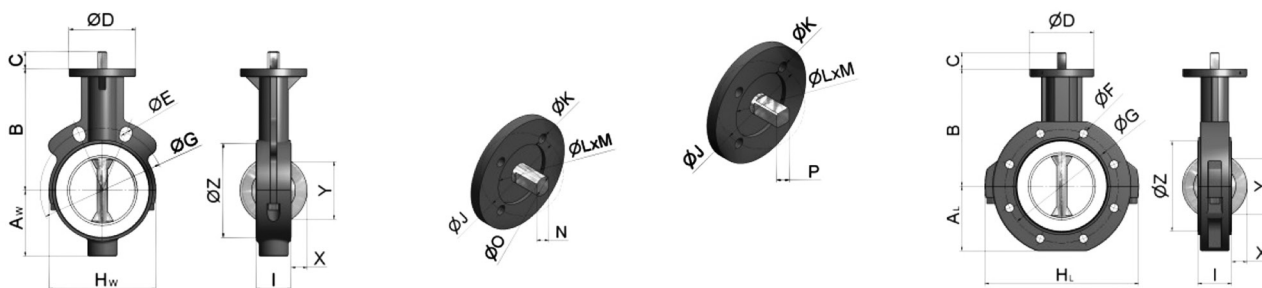
TFM

ДЕТАЛІ



ПОЗИЦІЯ	НАЗВА
1	Диск
2	Ущільнення
3	Підкладка
4	Корпус з 2-х частин
5	Втулки та пружинні шайби
6	Аtex тип

ДИСКОВІ ПОВОРОТНІ ЗАСЛІНКИ

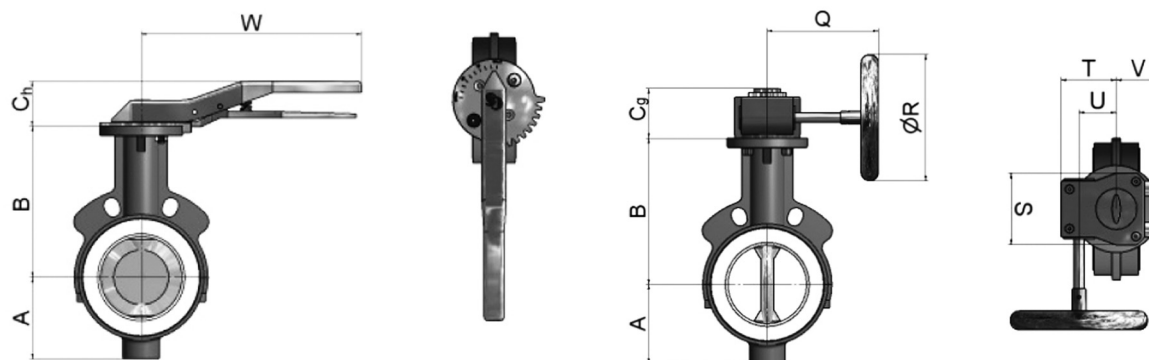


РОЗМІРИ

DN DIN	A _w	A _L	B	C	ØD	ØE	ØF	ØG	H _w	H _L	I	ØJ	ØK	ØLxM	N	ØO	P	X	Y	Z	ISO	кг _w	кг _L
40	53	53	94	19	65	4x18	4xM16	110	142	142	33	50	4x7	36x3.5	9	13		7	34	76	F05	1.5	2.5
50	56	58	130	19	102	2x18	4xM16	125	104	153	43	70	4x9	56x3.5	11	14		6	31	85	F07	3.0	5.0
65	67	65	146	19	102	2x18	8xM16	145	128	173	46	70	4x9	56x3.5	11	14		11	48	106	F07	4.0	7.0
80	84	88	165	19	102	2x18	8xM16	160	144	210	46	70	4x9	56x3.5	11	14		17	63	122	F07	5.0	8.1
100	100	102	185	22	102	2x18	8xM16	180	164	245	52	70	4x9	56x3.5	14	18		27	90	143	F07	6.3	10.8
125	110	116	202	22	102	2x18	8xM16	210	194	272	56	70	4x9	56x3.5	14	18		38	118	166	F07	7.7	14.5
150	125	127	217	22	102	2x22	8xM20	240	220	295	56	70	4x9	56x3.5	17	22		47	137	193	F07	10.0	15.8
200	158	160	245	24	152	2x22	8xM20	295	274	364	60	102	4x11	71x3.5		24	19	71	189	251	F10	16.5	24.6
250	190	193	270	28	152	2x22	12xM20	350	330	431	68	102	4x11	71x3.5		28	22	92	239	301	F10	24.5	33.3
300	225	227	308	28	152	2x22	12xM20	400	380	511	78	102	4x11	71x3.5		28	22	112	290	349	F10	37.0	57
350	256	256	330	37	152	16x22	16xM20	460	571	571	92	125	4x13	87x3.5		35	27	125	328	414	F12	87*	87
400	292	292	365	37	152	16x26	16xM24	515	643	643	102	125	4x13	87x3.5		35	27	146	377	460	F12	107*	107
450	311	311	400	50	175	20x26	20xM24	565	684	684	114	140	4x17	102x4.5		47	36	164	417	515	F14	152*	152
500	340	340	435	50	175	20x26	20xM24	620	745	745	127	140	4x17	102x4.5		47	36	184	477	570	F14	185*	185
600	398	398	510	64	210	20x30	20xM27	725	863	863	154	165	4x21	132x5.5		58	46	215	560	672	F16	254*	254
900	573	573	684	90	300	28x33	28xM30	1050	1232	1232	154	254	8x17	202x5.5	**	70	**	360	860	1016	F25	460*	460

Голий вал	
DN40	CSTPPSG040P4WD1
DN50	CSTPPSG050P4WD1
DN65	CSTPPSG065P4WD1
DN80	CSTPPSG080P4WD1
DN100	CSTPPSG100P4WD1
DN125	CSTPPSG125P4WD1
DN150	CSTPPSG150P4WD1
DN200	CSTPPSG200P4WD1
DN250	CSTPPSG250P4WD1
DN300	CSTPPSG300P4WD1

РОЗМІРИ



DN	C _n	W	Вага, кг
40	46	230	0.8
50 - 080	46	230	0.8
100 - 125	55	270	1.1
150	55	325	1.4
200	55	349	1.9
250 - 300	55	349	1.9

DN	C _g	Q	R	S	T	U	V	Вага, кг
50 - 080	64	138	125	84	67.5	43.5	45.7	2.0
100 - 125	64	144	160	84	67.5	43.5	45.7	2.0
150	75	201	160	112	81.5	52.5	55	3.9
200	75	203	200	112	81.5	52.5	55	3.9
250	75	203	200	112	81.5	52.5	55	3.9
300	91	261	250	135	115	68.8	72.5	7.7
350 - 400	91	266	315	135	115	68.8	72.5	7.7
450 - 500	87	204	315	138	105	71	83	9.0
600	90	227	315	200	126	86	101	14.5

З рукояткою		З редуктором	
DN40	CSTPPSG040P4WD1/L	DN40	CSTPPSG040P4WD1/R
DN50	CSTPPSG050P4WD1/L	DN50	CSTPPSG050P4WD1/R
DN65	CSTPPSG065P4WD1/L	DN65	CSTPPSG065P4WD1/R
DN80	CSTPPSG080P4WD1/L	DN80	CSTPPSG080P4WD1/R
DN100	CSTPPSG100P4WD1/L	DN100	CSTPPSG100P4WD1/R
DN125	CSTPPSG125P4WD1/L	DN125	CSTPPSG125P4WD1/R
DN150	CSTPPSG150P4WD1/L	DN150	CSTPPSG150P4WD1/R
DN200	CSTPPSG200P4WD1/L	DN200	CSTPPSG200P4WD1/R
DN250	CSTPPSG250P4WD1/L	DN250	CSTPPSG250P4WD1/R
DN300	CSTPPSG300P4WD1/L	DN300	CSTPPSG300P4WD1/R

З приводом односторонньої дії		З приводом двосторонньої дії	
DN40	CSTPPSG040P4WD1/SR-UA01	DN40	CSTPPSG040P4WD1/DA-UA01
DN50	CSTPPSG050P4WD1/SR-UA01	DN50	CSTPPSG050P4WD1/DA-UA01
DN65	CSTPPSG065P4WD1/SR-UA01	DN65	CSTPPSG065P4WD1/DA-UA01
DN80	CSTPPSG080P4WD1/SR-UA01	DN80	CSTPPSG080P4WD1/DA-UA01
DN100	CSTPPSG100P4WD1/SR-UA01	DN100	CSTPPSG100P4WD1/DA-UA01
DN125	CSTPPSG125P4WD1/SR-UA01	DN125	CSTPPSG125P4WD1/DA-UA01
DN150	CSTPPSG150P4WD1/SR-UA01	DN150	CSTPPSG150P4WD1/DA-UA01
DN200	CSTPPSG200P4WD1/SR-UA01	DN200	CSTPPSG200P4WD1/DA-UA01
DN250	CSTPPSG250P4WD1/SR-UA01	DN250	CSTPPSG250P4WD1/DA-UA01
DN300	CSTPPSG300P4WD1/SR-UA01	DN300	CSTPPSG300P4WD1/DA-UA01